

平成 31 年度医学科入学試験問題

物 理

〔注意事項〕

- 1 監督者の指示があるまで、この冊子を開いてはいけない。
- 2 解答用紙に受験番号と氏名を必ず記入すること。
- 3 この問題冊子の本文は、9 ページからなっている。落丁、乱丁及び印刷不鮮明な箇所などがあれば、手をあげて監督者に知らせなさい。
- 4 この問題冊子の白紙と余白は、適宜下書きに使用してもよい。
- 5 解答は、すべて別紙「解答用紙」の指定された場所に記入すること。
- 6 特に指示がなければ、解答欄に解答の導出過程も簡潔に記すこと。
- 7 この問題冊子は持ち帰ること。

1 図1-1のように、電車の中の観測者が天井に取り付けられた単振り子を観測する。電車は、水平な直線のレール上を走行する。直線レールの方向を x 軸とし、電車の進行方向を x 軸の負の向きとする。

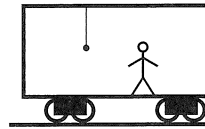


図1-1

図1-2のように、電車は初め停車しており、動き出す時刻を $t = 0$ とし、一定の加速度で加速を続けたのち、時刻 $t = t_1$ に等速の走行に移るものとする。なお、停車区間、加速区間、等速区間のそれぞれの時間は、以下で考える小球の周期運動または静止状態の観測に十分な長さであるものとする。また、電車の走行状態が変わる時刻 $t = 0, t_1$ においても小球の速度は連続である。すなわち各時刻 $t = 0, t_1$ の直前直後で速度は変わらないものとする。

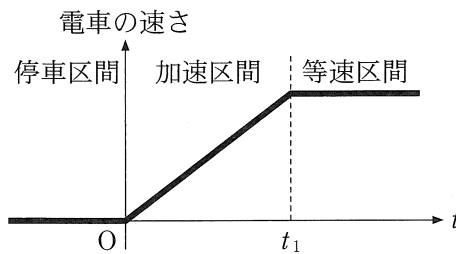


図1-2

図1-3のように，単振り子は長さ l の軽い糸に質量 m の小球がついたものである。

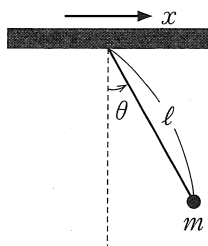


図 1-3

単振り子は x 軸方向に振れるものとし，糸が鉛直下向きからなす角 θ は反時計回りを正とする。単振り子は，電車の停車，走行状態にかかわらず水平までは振れず，常に糸のたるみはないものとする。重力加速度の大きさを g とする。また，加速区間での電車の一定な加速度の大きさを $g \tan \alpha (0 < \alpha < \frac{\pi}{4})$ とする。次の[1]～[3]の文中にある空欄 (1) ～ (15) に入る適切な数式を答えよ。なお，解答欄には解答のみを記せ。

[1] 走行前の停車区間で単振り子は静止しているものとする。このとき，電車の加速区間での小球の速さ v がとる範囲は (1) $\leq v \leq$ (2) となる。

[2] 停車区間で単振り子は $-\alpha \leq \theta \leq \alpha$ の範囲全体を振動しているものとする。停車区間の時刻 $t = t_A$ から $t = t_B$ ($t_A < t_B < 0$) の間に重力が小球にする仕事を W_g とする。条件 $t_A < t_B < 0$ の下で t_A と t_B を自由に変えると、 W_g がとる範囲は $\boxed{(3)} \leq W_g \leq \boxed{(4)}$ となる。同じように糸の張力が小球にする仕事 W_T を考えると、 W_T がとる範囲は $\boxed{(5)} \leq W_T \leq \boxed{(6)}$ となる。加速区間における小球の運動は、電車が動き出す時刻 $t = 0$ での小球の運動状態によって決まる。時刻 $t = 0$ に小球が $\theta = \alpha$ の位置にあったとすると、加速区間での小球の速さの最大値 V は $V = \boxed{(7)}$ となる。同様に、時刻 $t = 0$ に $\theta = 0$ にあった場合は最大値 $V = \boxed{(8)}$ となる。

[3] 停車区間で単振り子は $-\theta_0 \leq \theta \leq \theta_0$ ($\theta_0 > 0$) の範囲全体を振動しているものとする。加速区間における小球の運動は時刻 $t = 0$ での小球の運動状態によって決まる。時刻 $t = 0$ に小球が $\theta = \phi_0$ の位置にあったとする。このとき、加速区間での小球の速さの最大値を V_a とすると、 $\frac{V_a^2}{2gl} = \boxed{(9)}$ となる。したがって、時刻 $t = 0$ での ϕ_0 のとりうるすべての値を考えると、 V_a がとる範囲は $\boxed{(10)} \leq V_a \leq \boxed{(11)}$ となる。

次に、等速区間における小球の運動は時刻 $t = t_1$ での小球の運動状態によって決まる。時刻 $t = t_1$ に小球が $\theta = \phi_1$ の位置にあったとする。 ϕ_1 のとりうるすべての値を考えると、等速区間での小球の速さの最大値 V_u がとる範囲は次のようになる。

$$\theta_0 < 2\alpha \text{ の場合 : } \boxed{(12)} \leq V_u \leq \boxed{(13)}$$

$$2\alpha \leq \theta_0 \text{ の場合 : } \boxed{(14)} \leq V_u \leq \boxed{(15)}$$

2 図 2-1 のように、 xy 平面上で、半径 r の円形の回路を x 軸の負の向きに一定の速さ v で動かす。このとき、回路の円の中心は x 軸上を動くものとする。この回路には抵抗値 R の抵抗 R が接続されている。また、図 2-1 の正方形の領域 A には、紙面に垂直で裏から表に向かう一様な磁場(磁束密度の大きさ B)が、かかっている。ただし、回路の運動における重力の影響や空気の抵抗は無視できるものとする。また、回路の導線の抵抗は無視できるものとし、回路を完全な円形とみなせるものとして、抵抗 R の形状や大きさの影響は考えなくてもよい。

なお、必要ならば、1 よりも十分に小さい値の $\Delta\theta$ に対して、 $\sin \Delta\theta$ や $\cos \Delta\theta$ を

$$\sin \Delta\theta \cong \Delta\theta, \cos \Delta\theta \cong 1,$$

と近似してよいものとする。以下の問いに答えよ。

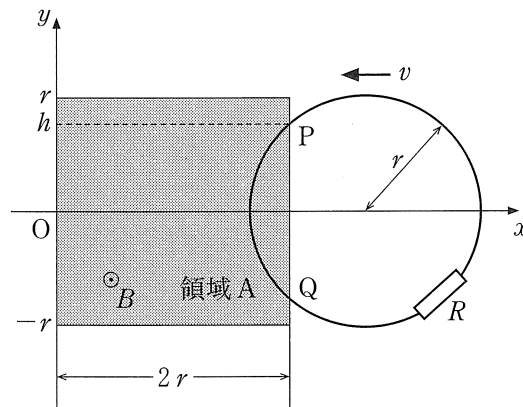


図 2-1

問 1 図 2-1 のように、領域 A の境界と円形の回路との交点をそれぞれ点 P 、 Q とする。点 P の y 座標の値が h ($\frac{r}{2} < h < r$) のときに、回路を流れる電流の大きさ I を r 、 v 、 R 、 B 、 h の中から必要なものを用いて表し、その向きを紙面の表から裏に向かって見るときに時計回りか反時計回りかを答えよ。

問 2 問 1 で求めた電流が円形の回路の円の中心に作る磁場の強さ H とその向きを答えよ。ただし、磁場の強さ H については r, v, R, B, h の中から必要なものを用いて表せ。

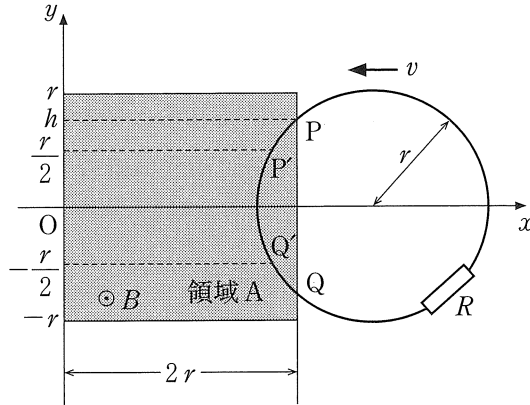


図 2-2

問 3 問 1 において、図 2-2 のように、この回路上の y 座標の値が $y = \frac{r}{2}$ の点 P' と $y = -\frac{r}{2}$ の点 Q' をそれぞれ中点とした十分に短い長さ Δl の円弧を考える。これらの円弧が磁場から受ける力を合成したとき、その合力の x 成分と y 成分を $r, v, R, B, h, \Delta l$ の中から必要なものを用いて答えよ。ただし、点 P', Q' での長さ Δl の円弧を各点で接する長さ Δl の線分とみなせるものとする。

問 4 図 2-3 のように、円形の回路が領域 A の境界にちょうど達する時刻を $t = 0$ とする。その後の時刻 $t (0 \leq t \leq \frac{4r}{v})$ での回路を流れる電流を i , v , R , B , t の中から必要なものを用いて答えよ。ただし、紙面の表から裏に向かって見るときに反時計回りを正の向きとする。

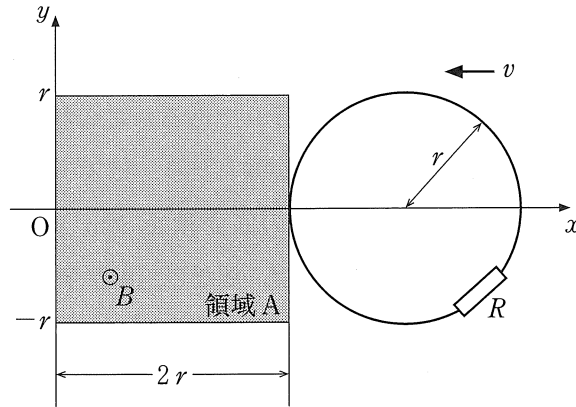


図 2-3

問 5 問 4 において、時刻 $t (0 \leq t \leq \frac{4r}{v})$ で回路の抵抗 R で単位時間当たりに発生するジュール熱を Q , v , R , B , t の中から必要なものを用いて答えよ。

3 大気中において、図3-1のように、鉛直に立てられたシリンダーにはなめらかに動く2つのピストンA、Bが取り付けられている。シリンダーおよびピストンは断熱材で作られており、ピストンの質量は無視できるものとする。これらのピストンで仕切られた領域A、Bには単原子分子の理想気体が封入されている。領域Aの内部には体積および熱容量が無視できるヒーターが取り付けられており、電源は切られている。ピストンAには質量 m [kg] の物体Cがのっており、領域A、Bの高さはそれぞれ h_A 、 h_B [m] ($h_A < h_B$)、内部の気体の温度はそれぞれ T_A 、 T_B [K]、圧力はともに p_0 [Pa] である。この状態を状態Xとする。ヒーターを通してシリンダー外部に熱が漏れたり、ピストンがヒーターに接触することはないものとし、シリンダーの底面積を S [m²]、重力加速度の大きさを g [m/s²] として以下の問いに答えよ。ただし、単原子分子の理想気体の断熱変化において、圧力と体積の間に「(圧力) × (体積) ^{$\frac{5}{3}$} = 一定」の関係があることを用いてよい。なお、問1、問4、問5の解答欄には解答のみを記せ。

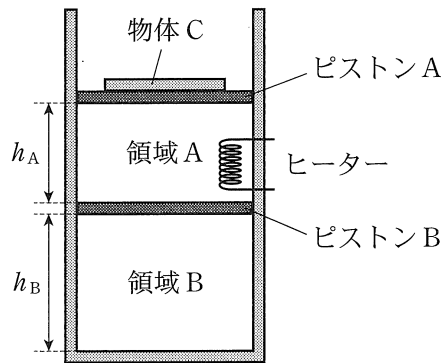


図3-1

問1 状態Xにおいて、ピストンAを z_A [m] だけ手でゆっくりと押し下げたところ、ピストンBも z_B [m] だけ下がった。このとき、ピストンBの降下量 z_B [m] および領域A内部の気体の圧力 p_1 [Pa] を m 、 h_A 、 h_B 、 T_A 、 T_B 、 p_0 、 S 、 g 、 z_A の中から必要なものを用いて答えよ。

問 2 問 1 において、ピストンを押し下げる間に手がした仕事を $m, h_A, h_B, T_A, T_B, p_0, S, g, z_A$ の中から必要なものを用いて答えよ。

問 3 初めの状態 X においてピストン A を固定した。その後ヒーターを作動させて領域 A 内部の気体をゆっくりと温めたところ、領域 A の高さと同領域 B の高さが等しくなった。このとき、ヒーターが理想気体に与えた熱量を $m, h_A, h_B, T_A, T_B, p_0, S, g$ の中から必要なものを用いて答えよ。

次に、大気中において、同じシリンダーに図 3-2 のように単原子分子の理想気体を封入する。今度は、ピストン A には質量 m [kg] の物体 C が、ピストン B には質量 m [kg]、温度 T_0 [K] の物体 D がのっており、領域 A、B の高さはそれぞれ h_1, h_2 [m]、領域 A、B 内部の気体の温度はそれぞれ T_1, T_2 [K] ($T_1 < T_0$) である。このときの状態を状態 Y とし、以下の問いに答えよ。

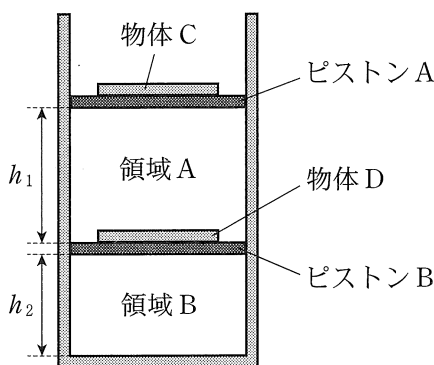


図 3-2

問 4 状態 Y から十分に時間が経つと、領域 A 内部の気体と物体 D の温度は等しく T [K] となった。このとき、物体 D の熱容量およびピストン A の高さの変化量を $m, p_0, S, g, h_1, h_2, T_0, T_1, T_2, T$ の中から必要なものを用いて答えよ。

問 5 初めの状態 Y で, ピストン A が動かないようにピストン A を手でおさえると, 領域 B の高さはゆっくりと減少し始めた。領域 B の高さが h (m) ($h < h_2$) となった瞬間に手の力をゆるめてピストン A が止まるまでゆっくりとピストン A を上昇させた。ピストン A が上昇し始めてから止まるまでの間の物体 D の温度変化は無視できるものとするとき, ピストン A が止まった瞬間における領域 A の高さを $m, p_0, S, g, h_1, h_2, T_0, T_1, T_2, h$ の中から必要なものを用いて答えよ。